

CE 50 T

Punch Changing Carriage  
Carrello Cambio Tamponi  
Carro De Cambio De Tampones



**SACMI**

# CE 50 T – PUNCH CHANGING CARRIAGE

## CE 50 T – CARRELLO CAMBIO TAMPONI

### CE 50 T – CARRO DE CAMBIO DE TAMPONES

The new electric CE 50 T carriage ensures simple, fast, completely safe punch replacement. This latest model extends the weight of the punches able to be handled in complete safety to 400 kg (2000x1300 mm work area). The ideal solution, then, for medium-high tonnage presses.

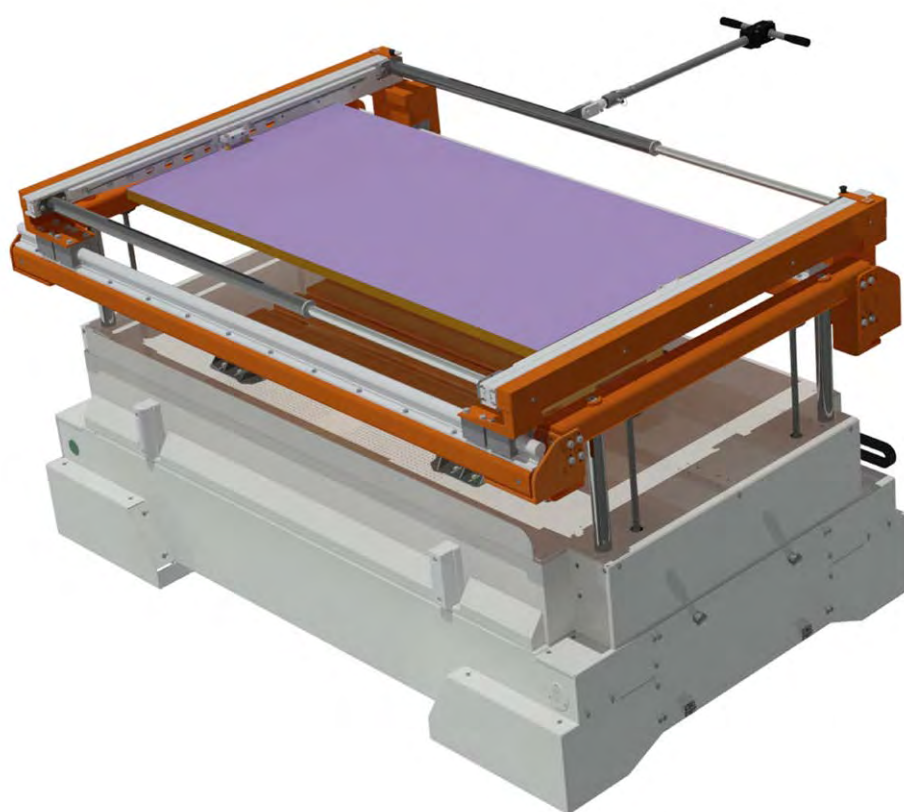
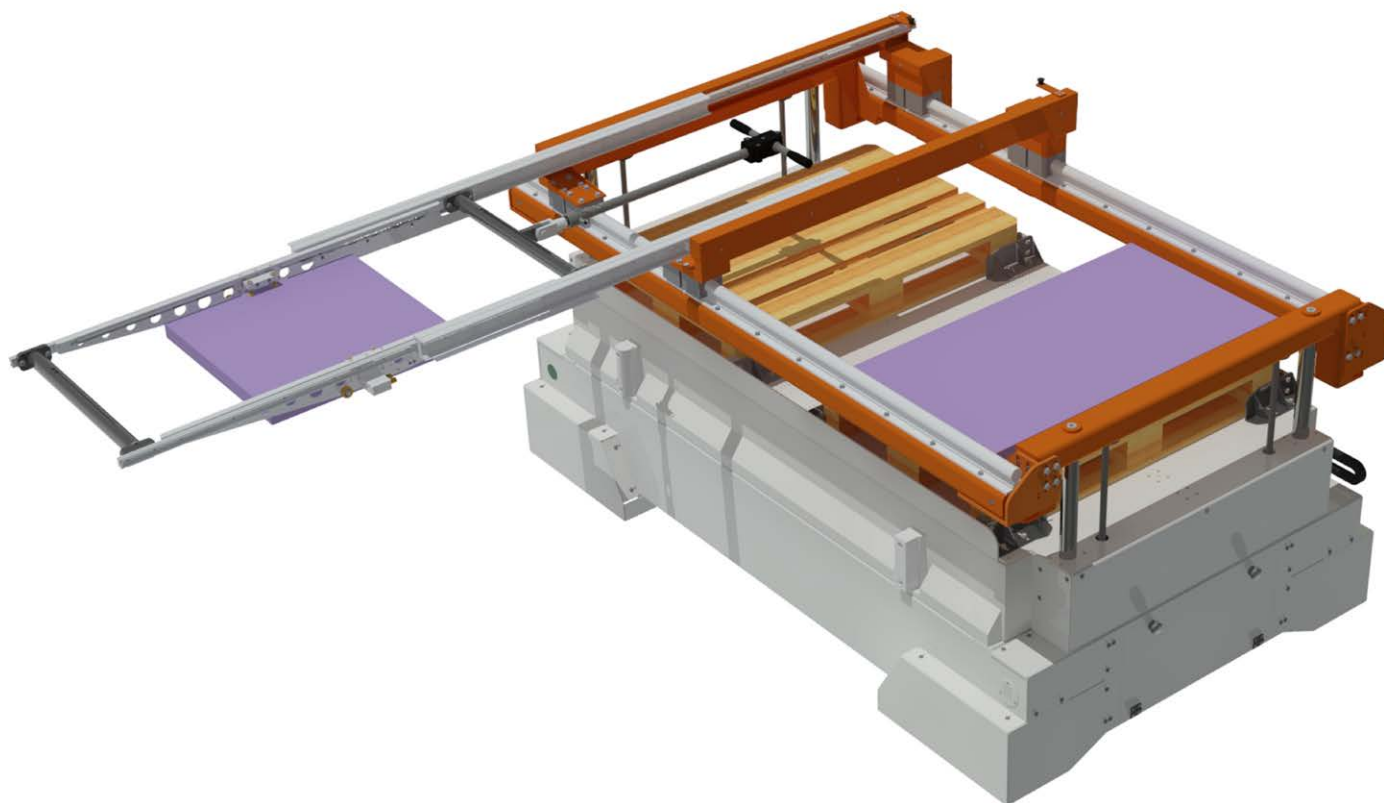
Semplicità, velocità e totale sicurezza nelle operazioni di sostituzione tampone caratterizzano il nuovo carrello elettrico CE 50 T, una soluzione pensata per estendere sino a 400 kg (per 2000x1300 mm di area di lavoro) il peso dei tamponi processabili in totale sicurezza. La soluzione ideale, dunque, anche per presse a medio e alto tonnellaggio.

Simplicidad, velocidad y seguridad total en las operaciones de cambio de tampón caracterizan el nuevo carro eléctrico CE 50 T, una solución pensada para ampliar a 400 kg (por 2000x1300 mm de área de trabajo) el peso de los tampones que se pueden procesar de forma completamente segura. Por lo tanto, es la solución ideal también para prensas de medio y alto tonelaje.



PUNCH REPLACEMENT – SAFE, SIMPLE AND FAST  
CAMBIO TAMPONI – SICURO, SEMPLICE E VELOCE  
CAMBIO DE TAMPONES – SEGURO, SIMPLE Y RÁPIDO

---



# CHARACTERISTICS

## CARATTERISTICHE

## CARACTERÍSTICAS

The electric carriage is equipped with a mechanical device that, together with a **patented coupling system**, allows easy replacement of different punch types by extracting them and setting them down directly on the europallet.

During removal, the europallet (1200 x 800 x 144 mm) is already positioned on the carriage, while the new punches will be picked, depending on part size, from a pallet already on the machine (fig. A) or a pallet to be loaded (fig. B).

Il carrello elettrico è dotato di dispositivo meccanico che, unitamente ad un **sistema di aggancio brevettato**, consente l'agevole sostituzione dei diversi tipi di tamponi prelevandoli e depositandoli direttamente su europallet.

In fase di rimozione, l'europallet (1200 x 800 x 144 mm) è già posizionato sul carrello, mentre i nuovi tamponi saranno prelevati, a seconda delle dimensioni degli elementi, da pallet già a bordo macchina (fig.A) o da caricare (fig.B).

El carro eléctrico posee un dispositivo mecánico que, junto a un **sistema de sujeción patentado**, permite sustituir fácilmente los diferentes tipos de tampones, tomándolos y depositándolos directamente en el europalé.

En fase de extracción, el europalé (1200 x 800 x 144 mm) ya está colocado en el carro mientras que los nuevos tampones se tomarán, según las dimensiones de los elementos, del palé que ya está en la máquina (fig. A) o por cargar (fig. B).

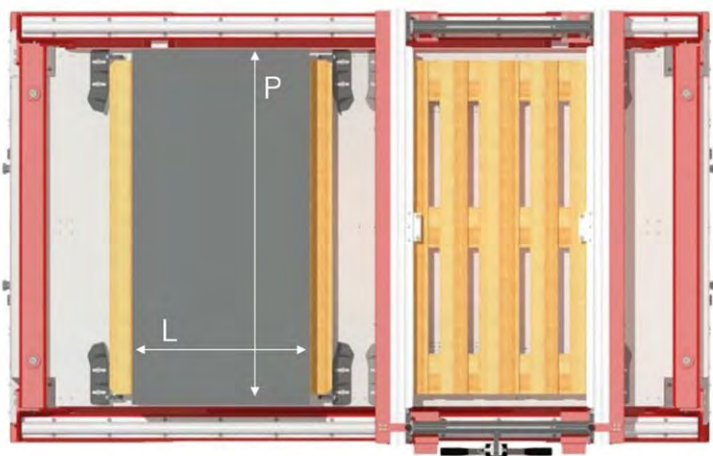


fig. A

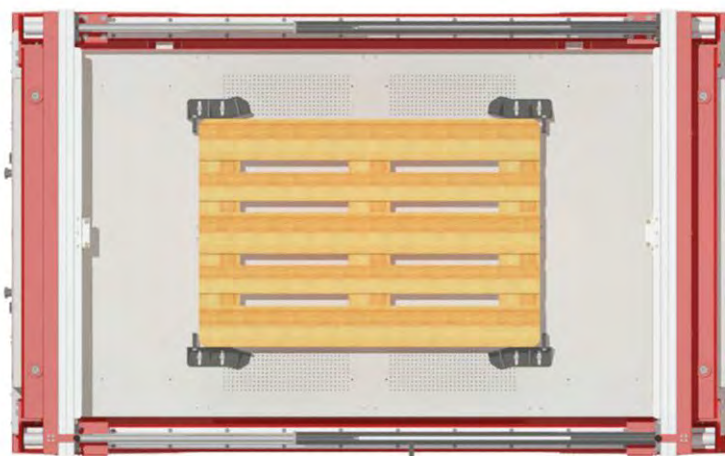


fig. B

The 4 castor wheel at the four corners of the frame and the 2 drive wheels (arranged in a central, tandem layout) ensure easy movement and excellent manoeuvrability. They ensure longitudinal movement (with steering projected on axes external to the central one), steering (rotation) on the central axis and bi-directional transverse movement.

Handling (the speed of which is automatically adjusted according to changes in direction) is performed via a remote control to separate the worker from the device and allow correct alignment with any fixed coupling elements.

Once the carriage has been set up, it is moved up against the press bed. The punch - coupled via the patented electro-hydraulic device - is then raised electrically. Once raised, the punch is placed on the empty europallet already positioned on the carriage. The sequence can be repeated to complete punch removal/replacement.

The carriage is equipped with an automatic charging device for the eight 12 V batteries.

La traslazione e la manovrabilità del carrello sono garantite dalle 4 ruote pivotanti poste ai quattro angoli della struttura e dalle 2 ruote di moto, disposte centralmente in tandem, in grado di garantire la traslazione longitudinale (con sterzata proiettata su assi esterni a quello centrale), la sterzata (rotazione) sull'asse centrale e la traslazione trasversale bidirezionale.

La movimentazione, la cui velocità si adegua automaticamente in funzione della variazione di direzione, avviene mediante telecomando per svincolare il conducente dal mezzo e consentire il corretto posizionamento in corrispondenza degli eventuali riscontri fissi della pressa.

Completato il set up del carrello, questo viene accostato al pianale della pressa, per procedere al sollevamento elettrico del tampone agganciato mediante il dispositivo brevettato, ad azionamento elettro-idraulico. Una volta sollevato, il tampone viene ordinatamente depositato sull'europallet vuoto, già posizionato sul carrello. La sequenza può essere ripetuta per completare la rimozione/sostituzione dei tamponi.

Il carrello è equipaggiato con dispositivo di ricarica automatica per le 8 batterie da 12V.

El carro se desplaza y maniobra gracias a cuatro ruedas pivotantes, ubicadas en los cuatro ángulos de la estructura, y dos ruedas de movimiento, ubicadas centralmente en tándem, que aseguran el desplazamiento longitudinal (con giro proyectado en los ejes externos al central), el giro (rotación) en el eje central y el desplazamiento transversal bidireccional.

El movimiento, cuya velocidad se adapta automáticamente a la variación de la dirección, se controla mediante un mando a distancia para liberar al conductor con respecto al vehículo y permitir el correcto posicionamiento en correspondencia de los posibles topes fijos de la prensa.

Una vez terminada la configuración del carro, este se acerca a la plataforma de la prensa para proceder con la elevación eléctrica del tampón fijado mediante el dispositivo patentado de accionamiento electrohidráulico. Una vez elevado, el tampón se deposita ordenadamente sobre el europalé vacío, colocado ya en el carro. La secuencia se puede repetir para completar el desmontaje/sustitución de los tampones.

El carro está equipado con un dispositivo de recarga automática para las ocho baterías de 12 V.

# PUNCH CHARACTERISTICS

## CARATTERISTICHE TAMPONI

### CARACTERÍSTICAS DE LOS TAMPONES

---

- Dimensions (LxD): max. 2000 x 1300 mm
  - (typical sizes: 600x600, 600x900, 600x1200, 800x800, 900x900, 1200x1200, 1800x900, etc.)
  - Max weight 400 kg
  - Minimum inter-punch gap: 83 mm
  - Lateral dead hole
- Dimensioni (LxP): max. 2000 x 1300 mm
  - (formati tipici: 600x600, 600x900, 600x1200, 800x800, 900x900, 1200x1200, 1800x900, ecc.)
  - Peso max. 400 kg
  - Distanza minima tra tamponi: 83 mm
  - Foro cieco laterale
- Dimensiones (AxP): máx. 2000 x 1300 mm
  - (formatos típicos: 600x600, 600x900, 600x1200, 800x800, 900x900, 1200x1200, 1800x900, etc.)
  - Peso máx.: 400 kg
  - Distancia mínima entre tampones: 83 mm
  - Orificio ciego lateral



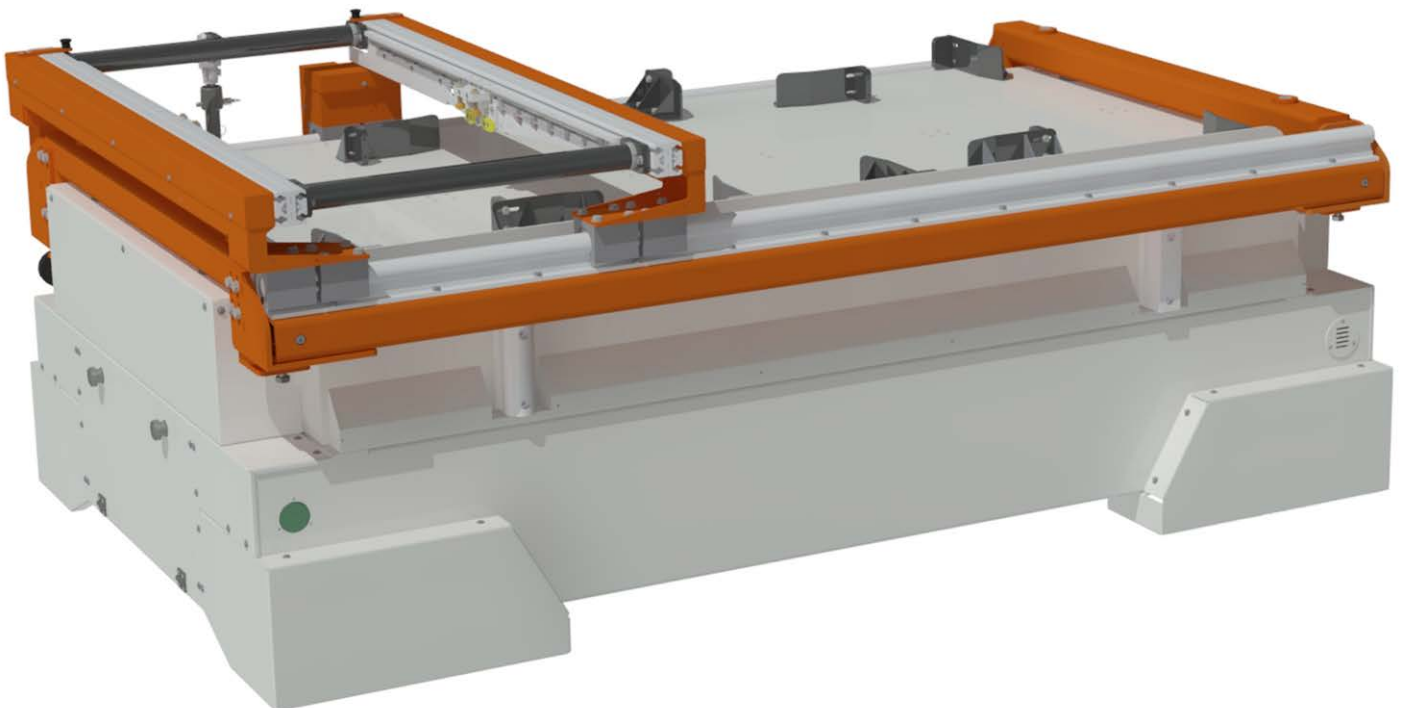
# CARRIAGE TECHNICAL SPECIFICATIONS

## DATI TECNICI CARRELLO

### DATOS TÉCNICOS DEL CARRO

---

- Weight (empty): 3600 kg
- Max. on-wheel load: 2150 kg/each
- Max load capacity 5000 kg
- Overall dimensions: 2570 x 1625 mm
- Overall space needed for rotation on central axis: Ø 3000 mm
- Max speed 6 km/h
- Average noise level (worker station): 69.3 dB
- Peso a vuoto: 3600 kg
- Carico max. su ruota: 2150 kg/cad.
- Portata max. 5000 kg
- Dimensioni d'ingombro: 2570 x 1625 mm
- Ingombro per rotazione su asse centrale: Ø 3000 mm
- Velocità max. 6 km/h
- Livello medio sonoro (posizione operatore): 69,30 dB
- Peso en vacío: 3600 kg
- Carga máx. en la rueda: 2150 kg/cada una
- Capacidad máx.: 5000 kg
- Dimensiones generales: 2570 x 1625 mm
- Espacio para la rotación en el eje central: Ø 3000 mm
- Velocidad máx.: 6 km/h
- Nivel medio sonoro (posición del operador): 69,30 dB



A worldwide network of 80 companies in 30 countries  
Una rete mondiale di 80 società in 30 paesi  
Una red mundial de 80 empresas en 30 países



SACMI IMOLA S.C.  
Via Selice Prov.le, 17/A  
40026 Imola Bo - ITALY  
Tel. +39 0542 607111  
Fax +39 0542 642354  
ceramics@sacmi.it  
www.sacmi.com

SACMI RESERVES THE RIGHT TO MAKE CHANGES WITHOUT NOTICE  
SACMI SI RISERVA DI APPORTARE MODIFICHE SENZA PREAVVISO  
SACMI SE RESERVA EL DERECHO DE LLEVAR A CABO MODIFICACIONES SIN PREVIO AVISO